



PowderPump RecyclingWagon

**Verkürzung der Entsorgungszeiten
erhöht die Wirtschaftlichkeit**

Mit PowderPump RecyclingWagon können Sie das Alt- oder Restpulver bequem, sauber und schnell, während des Betriebs absaugen. Der Auffangbehälter ist ein handelsüblicher BigBag, der für den Transport auf einer Palette steht. Mit diesem Gerät kann ebenfalls Neupulver um- oder abgefüllt werden.

Um ein völliges Leerpumpen zu gewährleisten, liefert R.O.T für jede Behältergröße den passenden Luftboden zum nachträglichen Einbau. Das Ansaugsystem wird im Behälter mit einer Schnellkupplung befestigt. Der Abpumpvorgang kann wahlweise manuell oder durch Zeitsteuerung mit unterschiedlichen Entleerlaufzeiten gesteuert werden. Für eine schnelle Verbindung von Pulver- und Luftschlauch sind auch hier Schnellkupplungen im Einsatz. Der Abluftfilter im Belüftungsdeckel sorgt für staubfreies Arbeiten.

Ist der BigBag gefüllt, wird er auf einer Palette sitzend mit Hilfe eines Staplers entnommen und gegen einen leeren BigBag ausgetauscht.

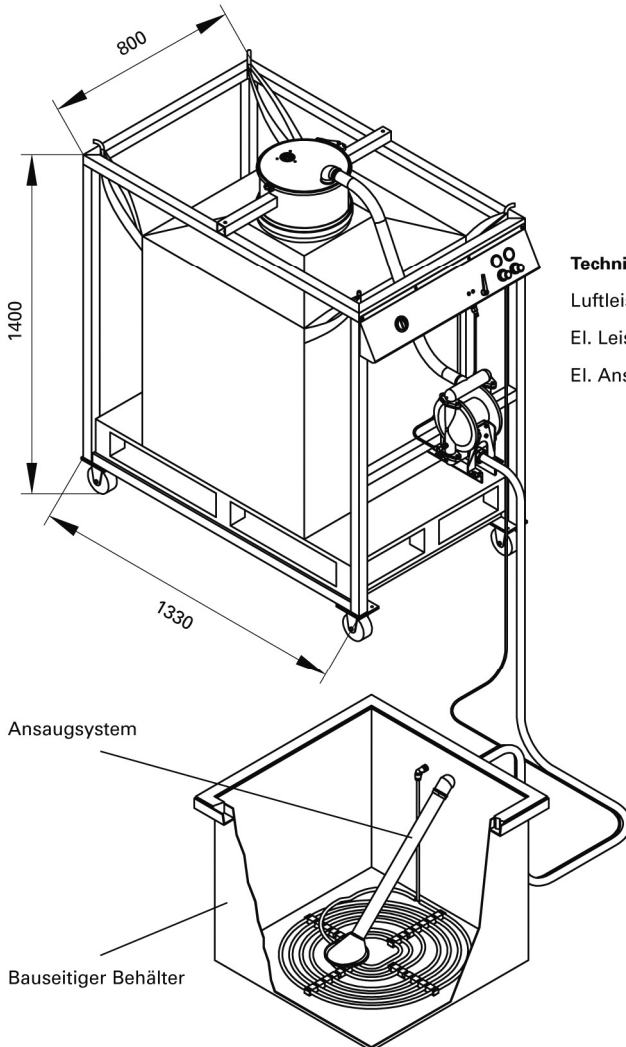
Die Mobilität des neuen PowderPump RecyclingWagon erlaubt schnell aufeinander folgende Entleerungen an verschiedenen Standorten z.B. innerhalb einer Anlage mit mehreren Pulverbeschichtungssystemen.



Luftboden und Luftschlauch

Zum nachträglichen Einbau in bauseitigen Pulverwagen jeder Größe.

PowderPump RecyclingWagon



Technische Daten

Luftleistung: ca. 50 Nm³/h
 El. Leistung: 230 V/kW
 El. Anschlusswert: 0,03 kW



↑ Einfache Bedienung

Regelung Pumpzeit, Handbetrieb Ein/Aus, Spülluft, Luftboden



↑ Pulver-Membranpumpe

Förderleistung ca. 8 kg/min



↑ Zubehör Luftboden-Einbausatz

Kann an jeden Pulverbehälter-Boden angepasst werden

PowderPump RecyclingWagon (Typ 18380)

- Wagen mit je 2 Lenk- und Bockrollen
- Wagen mit BigBag-Sackaufnahme inkl. aller Befestigungen und Anschlüsse
- Druckluft Membranpumpe Standard 1", Förderleistung ca. 8 kg / min
- 1 Zeitsteuerung für unterschiedliche Entleerlaufzeiten
- 1 BigBag
- 1 Abluftfilter
- 1 Satz Verbindungsschläuche
- 1 Ansaugsystem für alle Behälter passend mit Schnellkupplungen

Nelco bvba

Powder Recycling Applications

Hoge olm 5
 B-9030 Gent

Tel +32.9.237.05.66

Fax +32.9.270.32.13

Mail info@nelco.be

Web www.nelco.be